

シリーズ拡大

天端のレベルポイントを決める！！

KS ポインター GS

PAT.P

建設資材のメーカー商社



KS brand
建設 国元商会

NETIS 登録番号：KK-100101-VE



ロングタイプを追加！！
調整幅170まで対応



◎金物とレベルバーは同梱されています。

インパクトドライバーで施工可能！！

- ・ボルトが斜め取付けだから、締めやすい！
- ・100ピッチの配筋でも、らくらくインパクト施工！

純かぶり対応！！

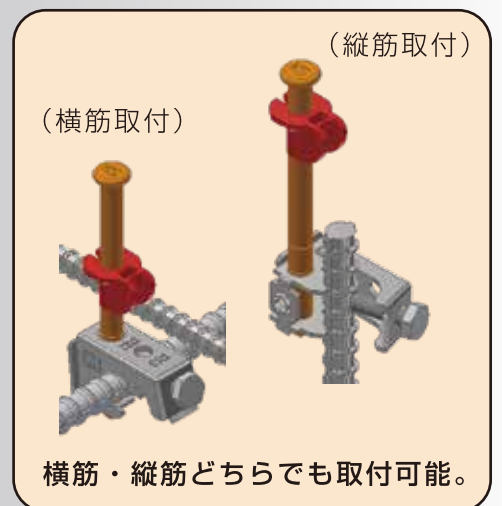
※右図 横筋取付けの場合。

天端出しがワンタッチ！！

- ・スライド板をつまんで、上下にスライド！
- ※すれ防止の為にスライド板内側には、突起をつけています。

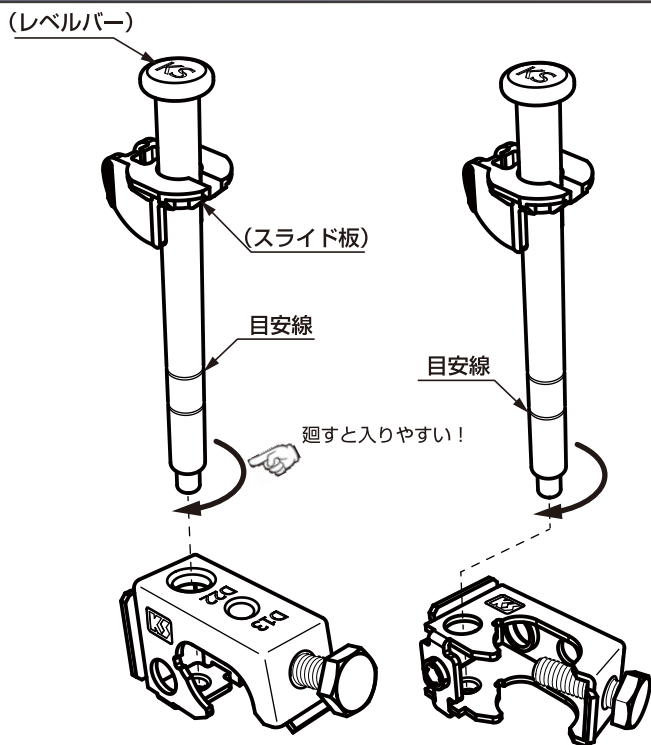
優れた復元力のレベルバー！！

- ・圧送ホース等が接触しても、しっかりと起き上がる！



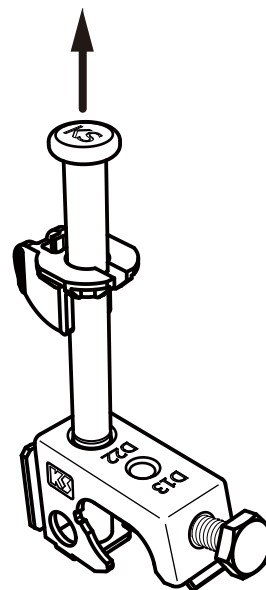
商品名	KS ポインター GS	
品番	0270130	0270170
サイズ	100	170
調整範囲	25~100	25~170
入数	100セット	
梱包質量	14.0kg	15.0kg
適応鉄筋径	D13~D22	

1. レベルバー取付けと撤去方法



(取付け方法)

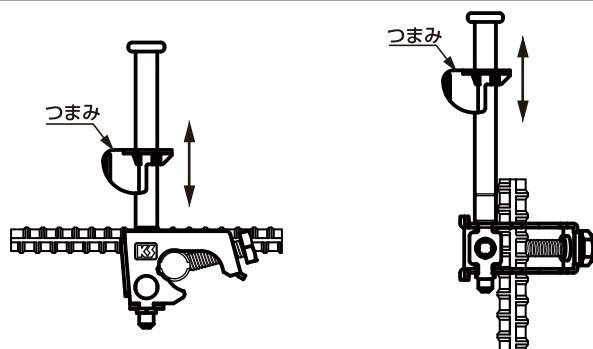
レベルバーを金物本体にねじ込むように挿入して下さい。
 ※目安線と金物の面が合う位置まで、挿入して下さい。



(撤去方法)

レベルバーを持ち、引き抜いて下さい。

2. スライド板調整方法 (レベル出し)



(レベル出し方法)

スライド板のつまみを握り、レベルバーに沿って上下に可動させ、レベル位置を合わせて下さい。

⚠ 注意事項

- 取付けボルトを締めすぎないようにして下さい。(締付トルク:10N・m)
- 本体へのレベルバー取付けは、ねじ込むようにして、目安線まで挿入して下さい。
- 製品の改良、向上などのため、製品の仕様、寸法など予告なく変更することがありますので予めご了承下さい。



株式会社 国元商会

本社 〒541-0043 大阪市中央区高麗橋3-1-8
 TEL(06)6231-8188 FAX(06)6231-8177
 URL: <https://www.kunimoto-s.co.jp>

東京支店 〒102-0093 東京都千代田区平河町2-3-19
 TEL(03)5214-8070 FAX(03)5214-8075

九州営業所 〒812-0007 福岡市博多区東比恵3-24-5
 TEL(092)413-6880 FAX(092)413-6888

札幌営業所 〒003-0030 北海道札幌市白石区流通センター6-2-40
 TEL(011)896-8180 FAX(011)896-8170

沖縄出張所 〒900-0013 沖縄県那覇市牧志2-17-27
 TEL(098)988-3267 FAX(098)988-3268

取扱店