



KS brand

株式会社 国元商会

**NEW!!**

# 鉄筋緊結金具

同径の鉄筋を強固に緊結する金具 (D22XD22 ~ D29XD29)

## ■ 特 長

### ① がっちり固定!

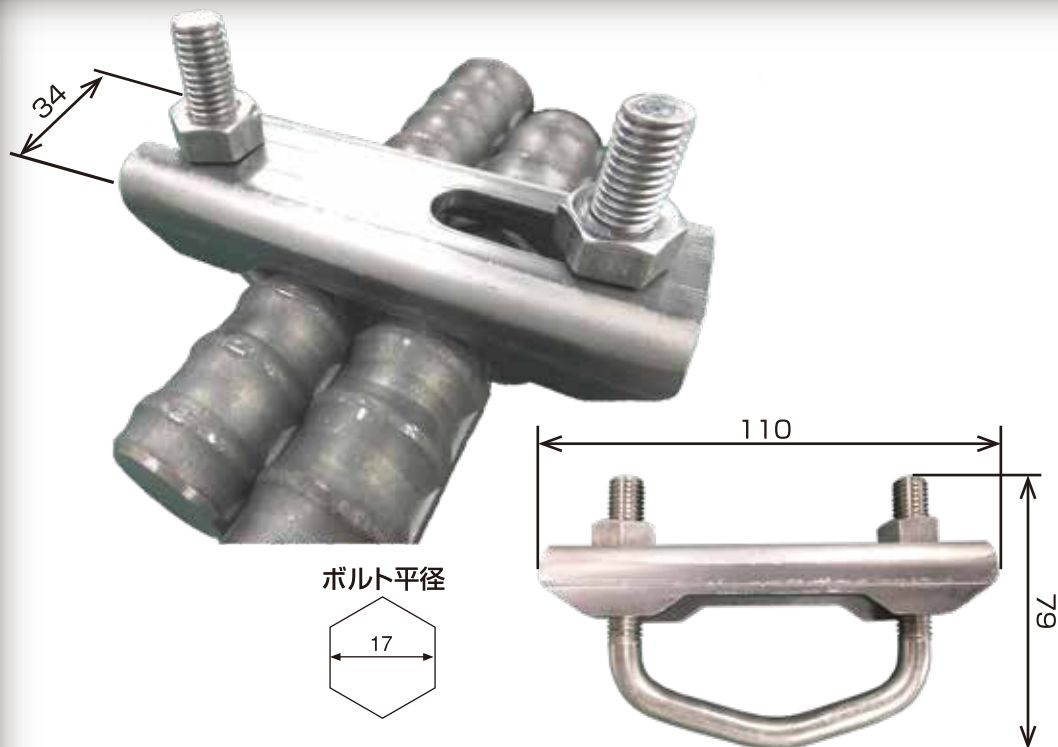
締付け時に鉄筋をセンタリングする特殊形状Uボルトと本体で鉄筋をしっかりホールドします。

### ② 簡単施工!

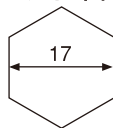
ナットを外すことなく施工できる為、作業性良好。部品の紛失や落下事故も防止できます。

### ③ 広い適応範囲!

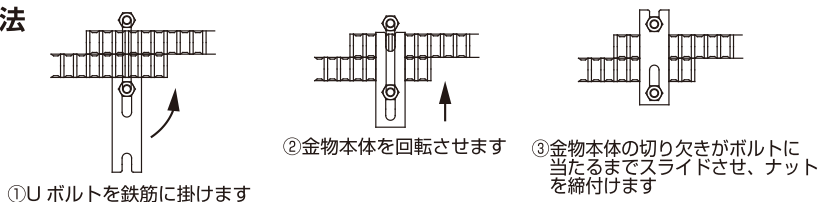
これ一つでD22～D29までの範囲をカバー。使い分ける必要がありません。



ボルト平径



## ■ 取付方法



商品名	鉄筋緊結金具
単位質量	280g
最大引張荷重	※9.8kN(1,000kgf)
適応鉄筋径	D22XD22 D25XD25 D29XD29

## ⚠ 注意事項

- ナット締付トルク (25 ~ 35N・m) で確実に取付けて下さい。
  - ナットはそれぞれ均等に締付けて下さい。(交互に締付けて下さい。)
  - 本体の切り欠き部分がボルトに当たる様、確実に取り付けて下さい。
  - 鉄筋は同径のものを使用して下さい。
  - 竹節の鉄筋のみに対応します。規格外の鉄筋には使用しないで下さい。
- ※社内強度試験データを基にした破断強度の目安であり、許容強度(保証値)ではありません。



株式会社 国元商会

本 社 〒541-0043 大阪市中央区高麗橋3-1-8  
TEL(06)6231-8188 FAX(06)6231-8177  
URL: https://www.kunimoto-s.co.jp

東京支店 〒102-0093 東京都千代田区平河町2-3-19  
TEL(03)5214-8070 FAX(03)5214-8075

九州営業所 〒812-0007 福岡市博多区東比恵3-24-5  
TEL(092)413-6880 FAX(092)413-6888

札幌営業所 〒003-0030 北海道札幌市白石区流通センター6-2-40  
TEL(011)896-8180 FAX(011)896-8170

沖縄出張所 〒900-0013 沖縄県那覇市牧志2-17-27  
TEL(098)988-3267 FAX(098)988-3268

取扱店