

日本ピーシー機工の

スペーサー

新登場

活用の幅が広がる！
フラットタイプ
Tタイプ



フラットタイプの特徴

- 直径の違う鉄筋に使える
- 床面にも使える
- W筋を同時に支える

ロングセラー

取り付けカンタンワンタッチ式

Pタイプ/Rタイプ



日本ピーシー機工のスペーサーが **お得** な理由

1. 面が点になることで **軽量化** を実現
2. 軽量化により **運搬コスト削減**
3. 点で支えるから **美しい仕上がり** に
4. 型枠は環境に優しいオレフィン素材を使用して **環境にも優しい**
5. かぶりの表示により **作業効率アップ**



日本ピーシー機工のスペーサー ● 百年品質、信頼のカタチ。

形状

実用新案を取得した形状により、コンクリート表面にスペーサー面が露出せず、コンクリートがまんべんなく行き渡ります。

品質

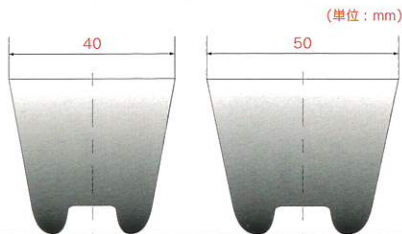
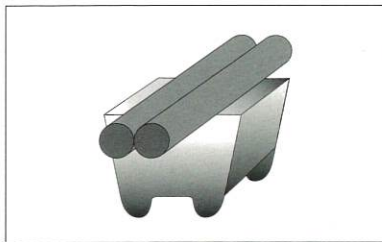
セメント・砂・水、材質すべてを厳選して使用しています。これにより建造物本体のコンクリートにより近い品質を保ち、圧縮強度も80N/mm²以上を誇ります。

精度

厳重な規格管理により、コンクリートの中に異物を混入することなく、かぶり厚を正確に確保します。

フラットTタイプ

形式	かぶり	入数
T30	30	250
T35	35	250
T40	40	200
T45	45	200
T50	50	200



JGA 受検番号: 85090611
受検日: 2023年9月1日

試験成績書

日本ピーシー機工株式会社 殿

試験品名: []コンクリート []その他: スペーサー
試験項目: []圧縮強度試験 []その他: 試験方法: JS A 1108.5に準拠
工事名称: 建設現場: 平成31年8月4日(拝見28日)
製造工場: 株式会社ピーシー機工 東京都 品川区 品川 品川1-1-1

試験日: 2023年9月1日

番号	寸法 (mm)	圧縮力 (N)	圧縮強度 (N/mm ²)	試験方法	備 考
1	3×10	163	83.0	圧縮試験	スぺーサー
2		163	83.0	圧縮基本試験	
3		159	81.0	その他	
平均値			82.3		標準偏差: 1.5

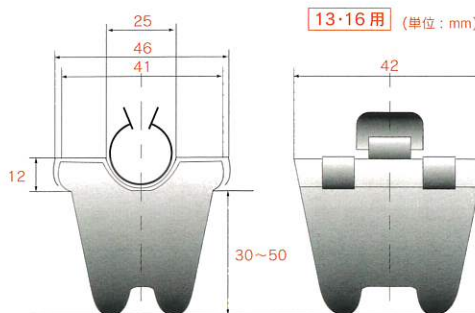
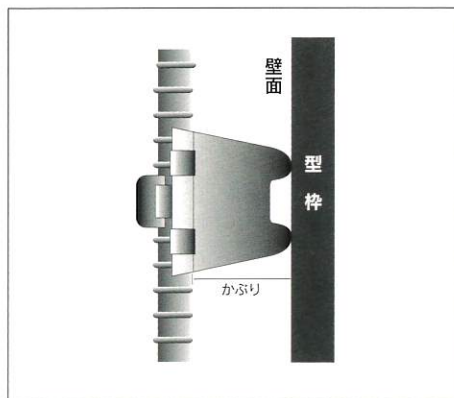
1: 上記試験は、試験方法に準じて行われ、試験結果は一律に発表されるものとします。
2: 上記試験は、試験方法に準じて行われ、試験結果は一律に発表されるものとします。
3: 試験結果は、試験方法に準じて行われ、試験結果は一律に発表されるものとします。
4: 試験結果は、試験方法に準じて行われ、試験結果は一律に発表されるものとします。
5: 試験結果は、試験方法に準じて行われ、試験結果は一律に発表されるものとします。

試験の結果は、上記のとおりであることを保証します。
2023年9月1日

福岡県入道市宮ノ原3丁目2番33号
一般社団法人 日本品質保証機構
九州試験センター
所長 佐藤 隆

ワンタッチ式Pタイプ

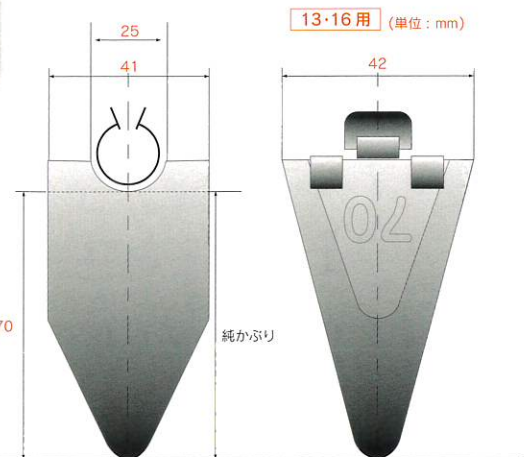
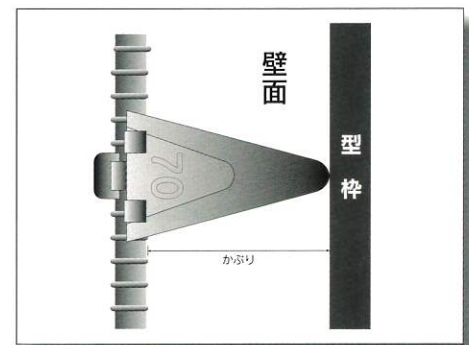
形式	かぶり	入数	取付鉄筋
P30K13・16 兼用	30	100	13・16
P30K19・22 兼用			19・22
P35K13・16 兼用	35	100	13・16
P35K19・22 兼用			19・22
P40K13・16 兼用	40	100	13・16
P40K19・22 兼用			19・22
P45K13・16 兼用	45	100	13・16
P45K19・22 兼用			19・22
P50K13・16 兼用	50	100	13・16
P50K19・22 兼用			19・22



ワンタッチ式Rタイプ

形式	かぶり	入数	取付鉄筋
P70K13・16 兼用	70	100	13・16
P70K19・22 兼用			19・22
P75K13・16 兼用	75	100	13・16
P75K19・22 兼用			19・22

※Pタイプ、Rタイプは爪なしも可能です



■総発売元

 **昭進産業株式会社**

〒838-0113 福岡県小郡市山隈191-2
TEL 0942-73-1705 FAX 0942-72-2347
URL <https://syoushin.jp/>
E-mail info33@syoushin.jp



■製造元

日本ピーシー機工株式会社

■代理店