

D型スペーサーPタイプ
壁に最適!!
 自信を持っておすすめする
 新型スペーサー

小型化!
コスト削減!
作業効率UP!
美しい見た目!
しかもエコ!

橋・道路などの
 構造物を支える
 心強い味方!

D型スペーサーPタイプの
5つのメリット

小型化

線が点になることで従来の
 D型スペーサーより軽量化!

コスト削減

軽量化によりコストの削減が
 可能になりました。



作業効率アップ

軽量化により持ち運びの負担も軽減。
 さらにかぶりの表示により作業効率も
 上がります。

美しい見た目

点で支える形状の為スペーサーの跡が
 目立たず美しい仕上がりになります。

しかもエコ

製造時の型枠の材質に従来の金属ではなく
 環境にやさしいオレフィン系素材を使用。

ワンタッチタイプ (13・16 兼用 / 19・22 兼用)


D型スペーサーは下記の施工便覧に則り制作しています。

<道路橋の塩害対策指針より抜粋>

- ①配筋にあたっては、初頭のかぶりを確保するため適切な間隔にスペーサーを配置しなければならない。
- ②型枠に接するスペーサーは原則として本体コンクリートと同等以上の品質を有するコンクリート製、又はモルタル製を使用するものとする。

D型スペーサーは本体コンクリート構造物に異物を混入することなく鉄筋のかぶりを正確に保持します。

- (イ) 材料…高炉セメントB種、碎石、水、混和剤、消泡剤のみで配合したモルタルで樹脂、ガラス、繊維等の異物は一切含んでおりません。
- (ロ) 爪付の爪は鉄筋のかぶりを犯さない位置に設置されています。
- (ハ) 十分な水養生により圧縮強度 70N/mm² を確保しています。

 **昭進産業株式会社**
 〒838-0113 福岡県小郡市山隈 191-2

TEL **0942-73-1705**
 FAX **0942-72-2347**

URL <http://syoushin.jp/>

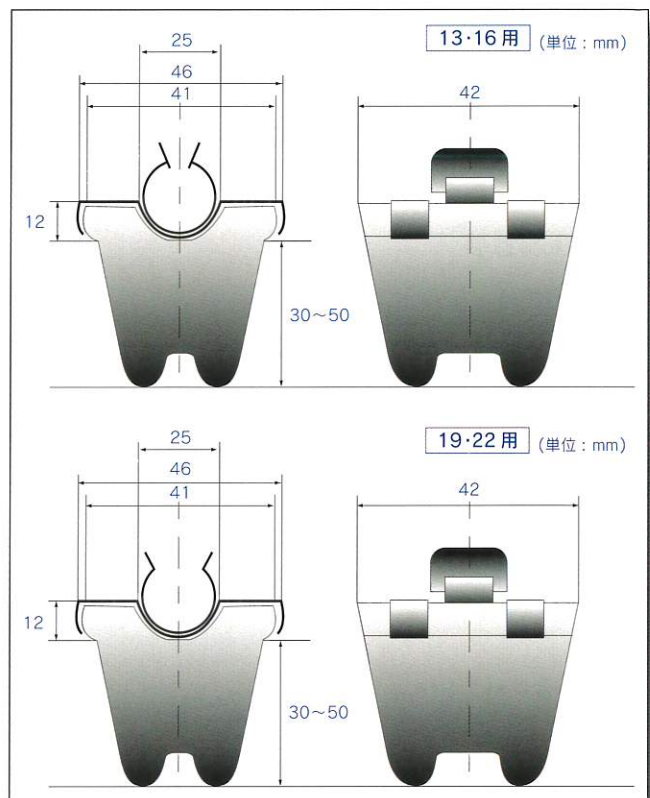
E-mail info@syoushin.jp

形式・寸法表

形式	かぶり	入数	取付鉄筋
P30K13・16兼用	30	100	13・16
P30K19・22兼用			19・22
P35K13・16兼用	35	100	13・16
P35K19・22兼用			19・22
P40K13・16兼用	40	100	13・16
P40K19・22兼用			19・22
P45K13・16兼用	45	100	13・16
P45K19・22兼用			19・22
P50K13・16兼用	50	100	13・16
P50K19・22兼用			19・22

※金具無しもできます。

寸法及び外観



圧縮強度試験報告書

JQA

受付№ 85020051
受付日 2014年2月6日

試験成績書

日本ピーシー機工(有) 殿

試験品名: コンクリート その他: スーパーサ
試験項目: 圧縮強度試験 その他: 試験方法: JIS A 1108 5.による
工事名称:
打設箇所: 打設日: 26年1月9日(材齢:28日)
製造工場:
呼び方: 設計基準強度 10 N/mm²

試験結果: 試験日 2014年2月6日

番号	寸法 (mm)	スランプ (cm)	空気量 (%)	最大荷重 (kN)	圧縮強度 (N/mm ²)	養生方法	特記事項
1	5×10	-	-	189	96.3	<input type="checkbox"/> 標準養生	D型スーザ
195				99.3	<input type="checkbox"/> 現場水中養生		
198				101	<input type="checkbox"/> 封緘養生		
				平均強度▷	98.9	(養生)	

以下余白

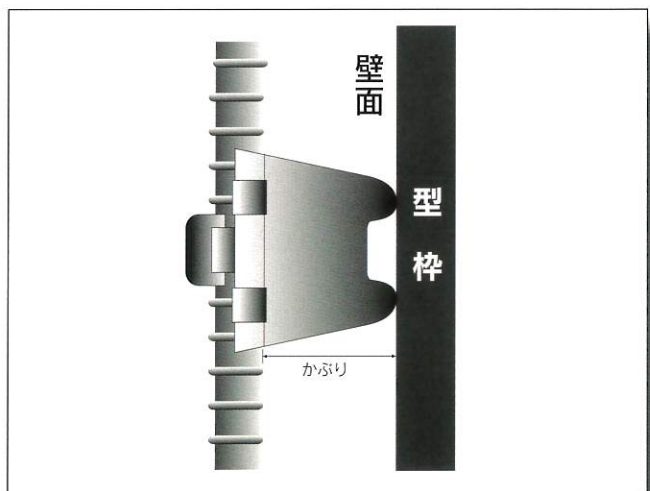
1						<input type="checkbox"/> 標準養生	
2						<input type="checkbox"/> 現場水中養生	
3						<input type="checkbox"/> 封緘養生	
				平均強度▷		(養生)	

※ 1. 上記試験品は、試験申込者により、試験実施場所へ持ち込まれたものである。
2. 上記表記項目の内、試験結果(最大荷重、圧縮強度)以外については、試験申込者提供の試験申込書に基づき表記したものである。
3. 圧縮強度は、上記表(分格の寸法)を使用して算出したものである。
4. 書面による事前の承認を以て、この成績書の複製及び一部分のみを複製して使用することを禁じます。
5. 尚、成績書には改ざん防止策として穴あけ措置を施しています。

試験の結果は、上記のとおりであることを証明します。
2014年2月6日

福岡県久留米市宮ノ陣三丁目2番33号
一般財団法人日本品質保証機構
九州試験所
所長 大坪

取付けイメージ



総販売元

 昭進産業株式会社

〒838-0113 福岡県小郡市山隈191-2
TEL 0942-73-1705 FAX 0942-72-2347
URL <http://syoushin.jp/>
E-mail info@syoushin.jp

製造元

日本ピーシー機工有限会社